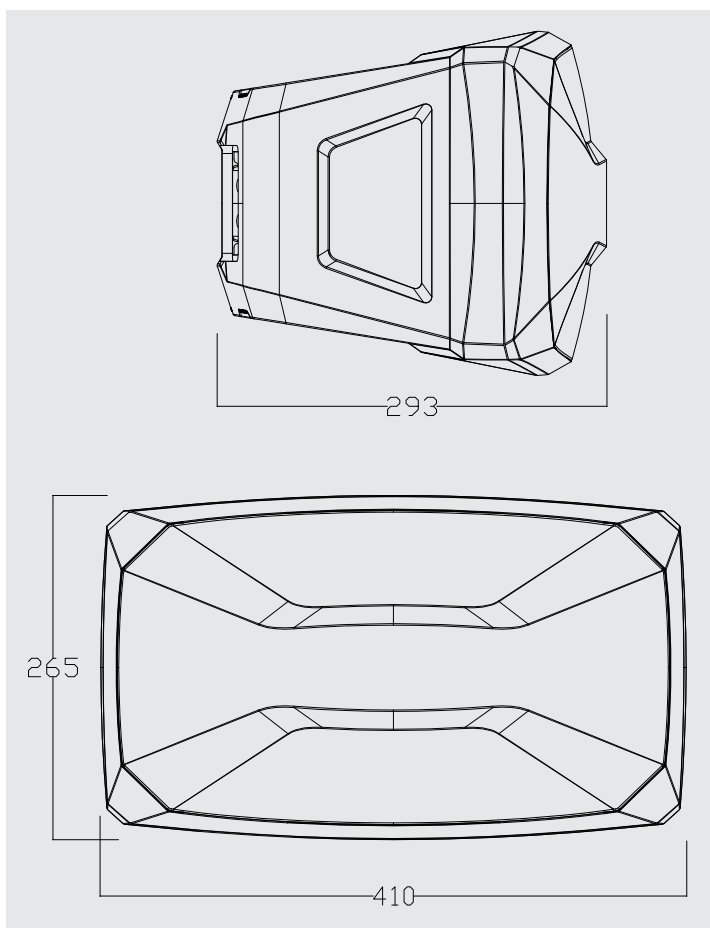




## SP 842

### SP 842



### Reprosoustava s konzolou

Řada reprosoustav SP byla inovována a vznikly tak nové modely, které zaujmou svým vzhledem, kvalitním zvukem, ale také rychlostí instalace. K té přispívá klubový držák s rychloupínacím mechanismem a snadným nasazením reprosoustavy. Ten umožňuje reprosoustavu naklonit i natočit kýženým směrem. Za zmínku stojí také UV ochrana a vysoký stupeň krytí IP 65, takže reprosoustavy můžeme instalovat i v exteriéru, kde se předpokládá déšť.

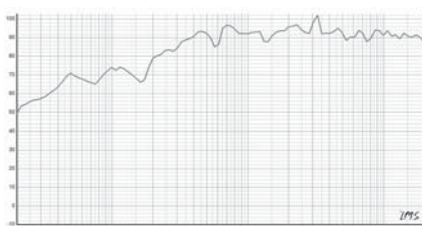
Reprosoustavy vyrábíme s basovým reproduktorem o nominálním průměru 4, 6,5 nebo 8" a z toho vychází velikost reprosoustavy. Zatímco ty nejmenší v interiéru téměř nepostřehnete, ty největší se naopak prozradí svým výkonem, a tak se použijí nejenom pro podkresovou hudbu a hlášení, ale rovněž pro výkonnější aplikace, např. ty taneční a hudební. Pro velmi náročné a rozlehlé prostory, je možné reprosoustavy doplnit subwooferem.

Připojení reprosoustav je možné ve vysokoimpedančním režimu (100 V), nebo v nízkoimpedančním režimu (8 Ω). Na to je určen přepínač výkonu (a tedy i hlasitosti) nad připojovacím terminálem. Dobrou vychytávkou je, že reprosoustavy dokážeme i zcela vypnout. Připojovací terminál a přepínač je proti vodě chráněn gumovou krytkou.

Reprosoustavy řady SP patří mezi dlouhodobé modely v našem sortimentu. V referencích naleznete jejich instalace na různorodá místa, od interiérů až po exteriéry, např. v restauracích, prodejnách, kancelářích, hotelích, penzionech, kulturních domech, školách a také v domácím prostředí.

SP x42 mají univerzální zvukový charakter s velmi příjemným podáním hudby (dostatek basů) a s výbornou srozumitelností řeči, a tak se hodí nejenom pro hudbu, ale i pro hlášení.

### Frekvenční charakteristika



### Zadní štítek

## SP 842

on-wall speaker with holder

power: 40 W / 100 V, 60 W / 8 Ω

sensitivity: 92 dB/1W,1m

frequency range: 45 - 20 000 Hz

## DEXON



## SP 842

### Technická data

- basový reproduktor 8"	zovou úpravou
- výškový reproduktor s 25mm kmitací cívkou a hedvábnou kalotou	- samotné reproduktory nejsou pod mřížkou zbytečně vidět a neruší tak vzhled
- výkon 40 W rms / 80 W max. / 100 V, nebo 60 W rms / 8 Ω	- kovový kloubový držák s rychloupínacím mechanismem ve stejném barevném provedení, jako samotná reprosoustava
- přepínač výkonu a způsobu připojení 40 – 20 – 10 W / 100 V a 60 W / 8 Ω	- instalace je možná ve svislé i vodorovné pozici, možnost naklonění $\pm 45^\circ$ a natočení $\pm 45^\circ$
- možnost celkového vypnutí na přepínači	- rychlá instalace – reprosoustava se na kloubový držák pouze nasazuje
- možné připojení na vysokoimpedanční rozvod 100 V, nebo na nízkoimpedanční rozvod 8 Ω	- plastový voděodolný kryt přípojovacího terminálu a přepínače
- vestavěný převodní 100V transformátor	- stupeň krytí IP 65, vhodné do vlhka i deště
- min. impedance 250 Ω / připojení 100 V, nebo 8 Ω / připojení 8 Ω	- pérkový přípojovací terminál
- frekvenční rozsah 45 – 20 000 Hz / -10 dB	- pracovní teplota $-20 - +50^\circ\text{C}$
- citlivost 92 dB / 1W, 1m	- rozměry 265 × 410 × 295 mm
- max. SPL 110 dB / 1 m	- vzdálenost od stěny 60 mm
- směrovost 120° horizontálně x 120° vertikálně	- hmotnost 5,6 kg / ks
- dvoupásmová výhybka se strmostí 6 dB / oct.	- příjemné podání hudby i srozumitelné podání řeči
- uzavřená ozvučnice s moderním vzhledem	- vhodné pro ozvučení interiérů i exteriérů
- ozvučnice z černého, nebo bílého ABS plastu	- baleno jako pár reprosoustav
- voděodolné provedení s UV ochranou pro barevnou stálost	<b>SP 842 bílá</b>
- boční žebrování pro zpevnění a větší tuhost ozvučnice	<b>Kat. č.: 03 433</b>
- efektní prolisovaná černá, nebo bílá kovová přední mřížka s nere-	<b>pár</b>